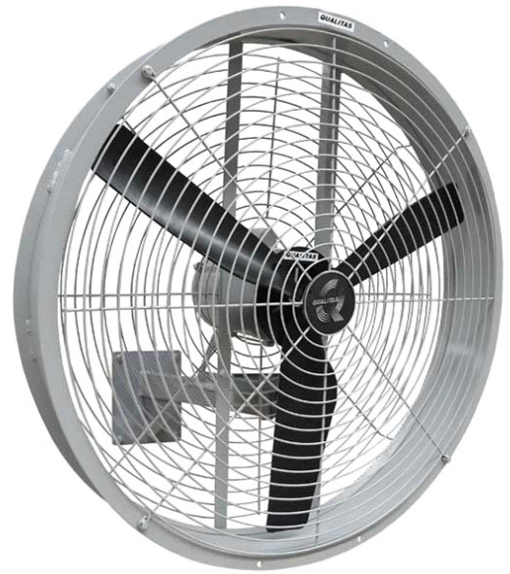


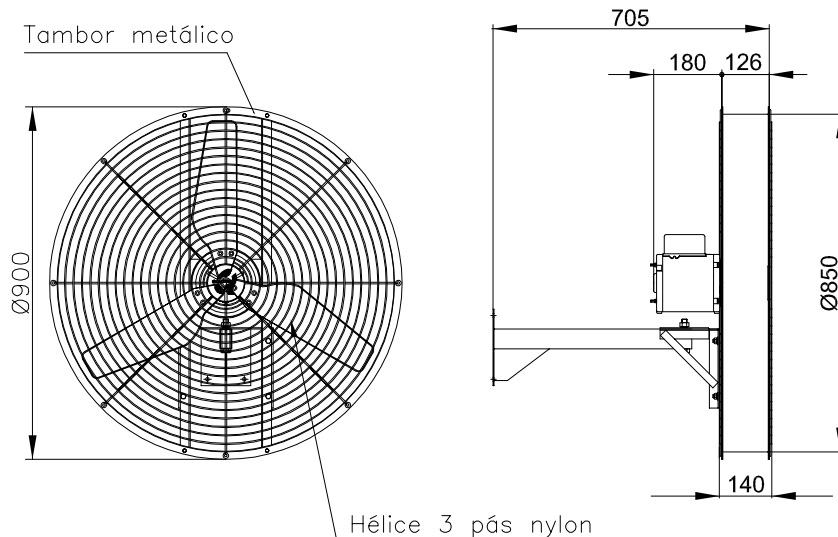


Ventilador Aviário QLA85M8 GR SUP. PAREDE



OBS. FOTO E DESENHOS ILUSTRATIVOS

Dimensões



Características

Carcaça: Reforçada em chapa de aço carbono pintada em epoxi.
Hélice: Nylon reforçada com fibra de vidro.
Temperatura admissível de trabalho: -10°C a $+40^{\circ}\text{C}$
Motor: 1/2 Monofásico
Classe de proteção do motor: IP51
Rotação: 820 rpm
Corrente: 3,20/1,40 A
Tensão: 127/220V
Vazão: $8000\text{m}^3/\text{h}$
Ruído: 74 dBA
Equipado com grade de proteção de ambos os lados
Equipado com suporte para fixação na parede
Peso aproximado : 28,2 Kg
Embalagem : caixa de papelão 957x957x374mm

Todos os valores registrados neste folheto estão sujeitos a alterações sob critério do fabricante sem prévio aviso.

CÓPIA NÃO CONTROLADA

Qualitas Indústria Eletromecânica Ltda.

Av. Anésio Bazani, 240 Jardim Progresso Itapira-SP CEP-13973-532

Fone 19 3913-9300 - Fax 19 3913-9309 www.qualitas.ind.br



2501-7